

上海江晶翔电子有限公司



| 传感器原理 | | MH-C | MH-C2 |
|---|------------------|------------------|------------------|
| 电气参数 | | | |
| 测量角度范围 | ° | 0 ... 360 | 0 ... 360 |
| 独立线性度 | % of meas. range | ±0.3 | ±0.1 |
| 最大磁滞 | ° | 0.1 | 0.1 |
| 分辨率 | bit | 12 | 14 |
| 最大可重复性 | ° | 0.1 | 0.1 |
| 快速模式采样率 | kHz | (5) | (2) |
| 慢速模式采样率 | kHz | 1.66 | 0.5 |
| 快速模式系统传播延迟 | µs | (800) | (800) |
| 慢速模式系统传播延迟 | µs | 4600 | 2500 |
| 输出信号最大温度系数 | ppm/°K | 100 | 100 |
| MTTFd / MTBF | years | 185 / 185 | 147 / 147 |
| 供电电压 | VDC | 16 ... 35 | 16 ... 35 |
| 不带负载电流损耗(typ.) 快速模式 | mA | (19) | (20) |
| 不带负载电流损耗(typ.) 慢速模式 | mA | 14 | 15 |
| 输出最小电阻负载 | kOhm | 0 ... 0.5 | 0 ... 0.5 |
| 输出最大电容负载 | nF | 100 | 100 |
| 电源极性反接保护 | | yes | yes |
| 电气连接(s =屏蔽线) | | Cable 3pole, s | Cable 3pole, s |
| 单根线缆横截面 | mm ² | 0.56 (AWG20) | 0.56 (AWG20) |
| 冗余 | | yes | yes |
| 电气连接冗余(s =屏蔽线) | | Cable 6pole, s | Cable 6pole, s |
| 单根线缆横截面 冗余 | mm ² | 0.56 (AWG20) | 0.56 (AWG20) |
| 机械特性参数 | | | |
| 机械转角范围 | ° | 360 (continuous) | 360 (continuous) |
| 防护等级 | | IP54 / IP67 | IP54 / IP67 |
| 在特定防护等级的最大起动转矩 | Ncm | 0.5 / 6 | 0.5 / 6 |
| 最大回转速度 | rpm | 6000 | 6000 |
| 最小寿命 | movements | 200 Mio. | 200 Mio. |
| 最大允许轴向负载 | N | 45 | 45 |
| 最大允许径向负载 | N | 45 | 45 |
| 工作和储存温度 | °C | -40 ... +85 | -40 ... +85 |
| IEC 68-2-6 振动 (Amax = 0.75mm, f = 5 ... 2000 Hz) | g | 20 | 20 |
| IEC 68-2-27 冲击 | g | 50 | 50 |
| 符合标准 | | | |
| EN 55022 class B, Emission radiated (30... 230 MHz) | dB(µV/m) | max. 30 | max. 30 |
| EN 55022 class B, Emission radiated (230...1000MHz) | dB(µV/m) | max. 37 | max. 37 |
| EN 61000-4-2, ESD (contact discharge / air discharge) | kV | ±4 / ±8 | ±4 / ±8 |
| EN 61000-4-3, Immission HF radiated (80... 1000 MHz) | V/m | 30 | 30 |
| EN 61000-4-4, Burst (on all lines) | kV | ±1 | ±1 |
| EN 61000-4-5, Surge (lines to ground) | kV | ±1 | ±1 |
| EN 61000-4-6, Immission HF conducted (0.15...80MHz) | Vemk | 10 | 10 |
| EN 61000-4-8, Immission magnetic field (50Hz) | A/m | 30 | 30 |
| IEC 60393-1 Insulation resistance (500VDC, 1bar, 2s) | GOhm | 20 | 20 |
| IEC 60393-1 Dielectric strength (VAC, 50Hz, 1min, 1bar) | kV | 1 | 1 |

Vert-X 51 - 24V / 4 - 20mA

应用
360° 船舶推进传感器
航向指示器
农业机械
特殊用途车辆

产品特点简介
小体积
非接触式测量方法
很长的寿命
高精度测量
适合严苛环境应用
(湿度, 湿气, 灰尘, 振动等.)
已编程电气角度范围内全分辨率和精确

产品特点 MH-C
线性度 ±0.3%
分辨率 12bit
比 MH-C2 更便宜

产品特点 MH-C2
线性度 ±0.1%
分辨率 14bit

CONTELEC
A company of the Siedle-Group

上海江晶翔电子有限公司



Vert-X 51 - 24V / 4 - 20mA

订购代码

开关输出

请定义一个数字

(最大. 127), 位置和宽度脉冲

输出特性

- 正向梯度 CW标准1
- 正向梯度 CCW可选2
- 冗余, 正向梯度 CW可选3
- 冗余, 正向梯度 CCW可选4
- 冗余, 交叉信号曲线可选5
- 正向梯度 CW 带1路开关输出*可选A
- 正向梯度 CCW 带1路开关输出*可选B
- 正向梯度 CW 带2路开关输出*可选C
- 正向梯度 CCW 带2路开关输出*可选D
- 旋转方向可设定 可选E
- 零点和旋转方向可设定可选F
- 中点和旋转方向可设定可选G
- 起始点和终点旋转方向可设定可选H
- 可编程Vert-X EasyAdapt可选P

电气连接

- 4标准圆形电缆 3pole
- 6可选圆形电缆 6pole
- 9可选特殊 电缆

输出信号

4mA ... 20mA Standard 5

供电电压

24VDC Standard 1

电缆长度

- 02标准 1.0m
- 06可选 3.0m
- 10可选 5.0m
- 99可选特殊 电缆

Vert-X 5 1 1 1 7 3 6 1 5 1 4 0 2

电气转角

- 36标准电气转角360°
- xx可选03 to 35; Declaration in 10° steps
- 99可选特殊电气转角

传感器原理

- 7 MH-C
- 8 MH-C2

机械特性版本

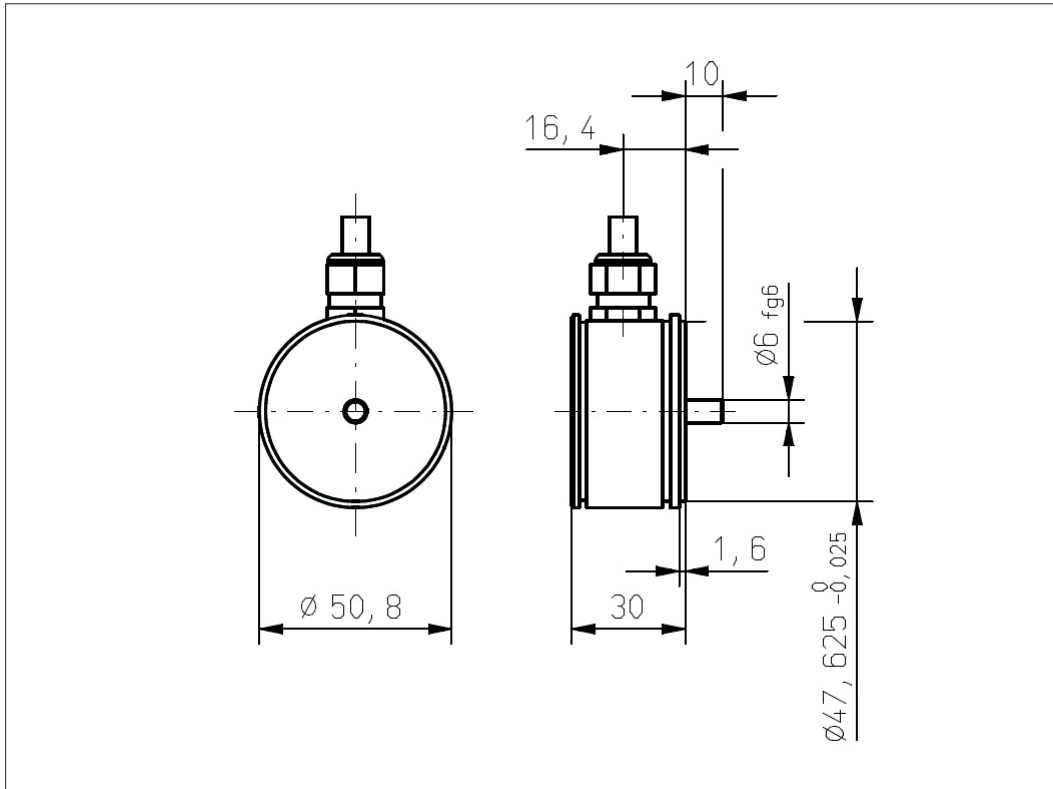
- 5111标准伺服安装 size 20; 6 mm 轴; IP54
- 5151标准伺服安装 size 20; 6 mm 轴; IP67
- 5199可选特殊 外壳; 特殊 轴

可选 (根据客户需求)

| | MH-C | MH-C2 |
|--------------------------------|------|-------|
| 订制轴设计 | X | X |
| 订制外壳 | X | X |
| 订制 电缆 | X | X |
| 快速模式采样率 | X | X |
| 开关功能TTL (max. 2) | X | X |
| 特殊特性曲线 | - | X |
| 特殊电气转角 范围30° to 360° (咨询工厂) | X | X |
| 电气转角可编程 (软件) | - | X |
| 起始点和终点可设定 (额外线缆) | - | X |
| 旋转方向CW/CCW 可设定 / 可编程 (额外线缆或软件) | - | X |
| 索引点可设定/ 可编程 (额外线缆或软件) | - | X |

CONTELEC
A company of the Siedle-Group

上海江晶翔电子有限公司



Vert-X 51

配件(incl.)

3x 固定夹子

3x带槽汽缸盖

螺丝M3x8

CONTELEC
A company of the Siedle-Group